

pLDPRO PLD**GFP00 Interfaccia utente / User interface

CAREL



Dimensioni / Dimensions (mm)

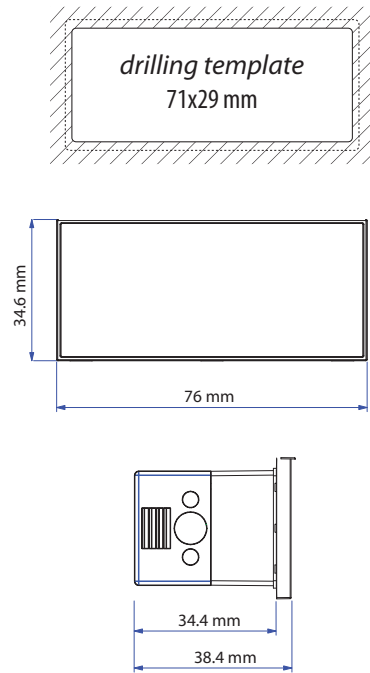


Fig. 1

Montaggio a pannello / Panel mounting terminal

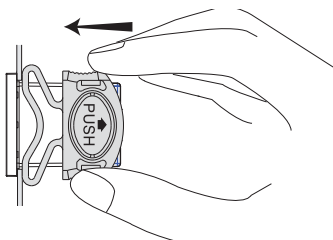


Fig. 2

Connessioni elettriche / Electrical connection

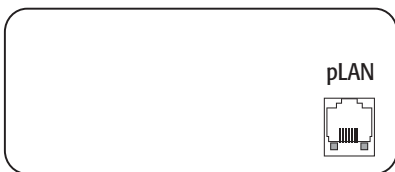


Fig. 3

Smaltimento del prodotto: l'apparecchiatura (o il prodotto) deve essere oggetto di raccolta separata in conformità alle vigenti normative locali in materia di smaltimento. / **Disposal of the product:** the appliance (or the product) must be disposed of separately in accordance with the local waste disposal legislation in force.

ITA

Il display grafico pLDPRO è un dispositivo elettronico, compatibile con i precedenti terminali della linea PGD1, che consente la completa gestione della grafica tramite la visualizzazione di icone (definite a livello di sviluppo software applicativo) e la gestione di font internazionali di due dimensioni: 6x8 e 12x16 pixels e segnale acustico attivabile da buzzer. Il software applicativo è residente soltanto sulla scheda pCO, il terminale non ha bisogno di nessun software aggiuntivo in fase di utilizzo. Inoltre il terminale offre un ampio range di temperatura di funzionamento (-20T60 °C) e il frontale garantisce un elevato grado di protezione (IP65).

Installazione pLDPRO

Questo terminale è stato progettato per il montaggio a pannello; la dima di foratura deve avere dimensioni di 71x29mm come indicato in Fig. 1. Per l'installazione seguire le istruzioni riportate di seguito:

- Inserire il terminale nell'apertura, e fissare il dispositivo al pannello utilizzando due staffe di plastica scorrevoli laterali, come mostrato in Fig.2.
- Infine, installare la cornice a scatto.

Connessioni elettriche

- Collegare il cavo telefonico (cod. S90CONN00*) dal controllo pCO al connettore (RJ11) posto sul retro del terminale. Come indicato in Fig.3

Configurazione indirizzo

È possibile configurare l'indirizzo del terminale solo dopo aver fornito alimentazione allo stesso tramite il connettore telefonico RJ11 (il valore preimpostato in fabbrica è 32). Per entrare in modalità configurazione premere contemporaneamente i tasti

☉ + ↓ + ↑ e (sempre presenti in tutte le versioni) per almeno 5 secondi; verrà visualizzata la maschera di Fig. 4 con il cursore lampeggiante nell'angolo in alto a sinistra:

- Per modificare l'indirizzo del terminale (display address setting) premere una volta il tasto **↓**: il cursore si sposterà sul campo indirizzo (nn).
- Tramite i tasti **↓** / **↑** selezionare il valore voluto, e confermare ripremendo il tasto **↓**. Se il valore selezionato è diverso da quello memorizzato precedentemente apparirà la maschera di Fig. 5 e il nuovo valore verrà memorizzato nella memoria permanente del display.

Se si imposta il campo nn al valore 0, il terminale comunicherà con la scheda pCO usando il protocollo "punto-punto" (non pLAN) e il campo "I/O Board address: xx" scompare in quanto privo di significato.

pCO: assegnazione lista terminali privati e condivisi (per modalità pLAN)

A questo punto, se fosse necessario modificare la lista dei terminali associata ad ogni singola scheda pCO, si dovrà seguire la seguente procedura:

- entrare nella modalità configurazione con i tasti **☉** + ↓ + ↑, come descritto nel paragrafo precedente;
- premere il tasto **↓** fino a che il cursore si posiziona sul campo xx (I/O board address) Fig. 4;
- tramite i tasti **↓** / **↑** scegliere l'indirizzo della scheda pCO desiderata. I valori selezionabili saranno solo quelli delle schede pCO effettivamente in linea. Se la rete pLAN non funziona correttamente, oppure non è presente nessuna scheda pCO, non sarà possibile modificare il campo che mostrerà solo "—";
- premendo ancora una volta il tasto **↓** verranno visualizzate in sequenza le maschere di Fig. 5;
- anche qui il tasto **↓** muove il cursore da un campo all'altro e i tasti **↓** / **↑** cambiano il valore del campo corrente. Il campo P:xx mostra l'indirizzo della scheda selezionata; nell'esempio di figura è stata selezionata la 12;
- per uscire dalla procedura di configurazione e memorizzare i dati selezionare il campo "OK?" impostare Yes e confermare con il tasto **↓**.

I campi della colonna "Adr" rappresentano gli indirizzi dei terminali associati alla scheda pCO di indirizzo 12, mentre la colonna Priv/Shared indica il tipo di terminale.

☉ Nota: i terminali della linea pLDPRO non possono essere configurati come "Sp" (shared printer) in quanto privi dell'uscita stampante. Se il terminale rimane inattivo (nessun tasto premuto) per più di 30 secondi esce automaticamente dalla procedura di configurazione senza memorizzare gli eventuali cambiamenti.

ENG

The pLDPRO graphic display is an electronic device that is compatible with the previous PGD1 line terminals; it allows complete management of graphics by the display of icons (defined at application software development level), and the management of international fonts, in two sizes: 6x8 and 12x16 pixels, and acoustic signal through piezoelectric buzzer as well. The application software resides on the pCO controller and therefore the terminal does not require any additional software for operation. Furthermore, the terminals feature a wide operating temperature range (-20T60 °C), the index of protection of front panel of IP65.

pLDPRO Installation

This terminal has been designed for panel installation; the drilling template measures 71x29mm, as shown in Fig.1. For installation, proceed as follows:

- Insert the terminal into the opening, and fasten the device to the panel using two lateral sliding plastic brackets, as shown in Fig.2.
- Finally, fit the click-on frame

Electrical connection

- pLAN: Connect the telephone cable (code S90CONN00*) from the pCO controller to the connector provided (RJ11) on the rear of the terminal. As shown in Fig.3

Configuring the address

The address of the terminal can be configured only after having connected the power supply, using the RJ11 telephone jack (the factory default value is 32).

To access configuration mode, press the **☉** + ↓ + ↑ buttons together and hold them for at least 5 seconds; the screen shown in Fig. 4 will be displayed, with the cursor flashing in the top left corner:

- To change the address of the terminal (display address setting), press the **↓** button once, the cursor will move to the address field (nn).
- Use the **↓** / **↑** buttons to select the desired value, and confirm by pressing **↓** again. If the value selected is not the same as the one saved previously, the screen shown in Fig. 5 will be displayed, and the new value will be saved to the permanent memory.

If the field nn is set to 0, the terminal will communicate with the pCO controller using "point-to-point" protocol (not pLAN) and the field "I/O Board address: xx" will not be displayed, as it has no meaning.

pCO: assigning the list of private and shared terminals (For pLAN mode)

At this point, if the list of terminals associated with each individual pCO controller needs to be modified, proceed as follows:

- access configuration mode using the **☉** + ↓ + ↑ buttons, as described in the previous paragraph;
- press the **↓** button until the cursor moves to the field xx (I/O board address) Fig.4;
- use the **↓** / **↑** buttons to select the pCO controller in question. The values available correspond to the pCO controllers that are effectively on line. If the pLAN network is not working correctly, or if no pCO controller is present, the field cannot be modified, and the symbol "—" will be displayed;
- pressing **↓** again displays the screens shown in Fig. 6, in sequence;
- here too, the **↓** button moves the cursor from one field to the next, and the **↓** / **↑** buttons change the value of the current field. The field P:xx shows the address of the controller selected; in the example shown in the figure, the value 12 has been selected;
- to exit the configuration procedure and save the data, select the field "OK?", choose Yes and confirm by pressing **↓**.

The fields in the "Adr" column represent the addresses of the terminals associated with the pCO controller that has address 12, while the Priv/Shared column indicates the type of terminal.

☉ Note: the pLDPRO terminals cannot be configured as "Sp" (shared printer), as they have no printer port. If the terminal remains inactive (no button is pressed) for more than 30 seconds, the configuration procedure is exited automatically, without saving any changes.

Configurazione indirizzo /
Configuring the address

```
Display address
setting.....:nm
I/O Board address:xx
```

Fig.4

```
Display address
changed
```

Fig.5

Assegnazione lista terminali privati e condivisi /
Assigning the list of private and shared terminals

```
Terminal Config
Press ENTER
to continue

↓

P12:Adr Priv/Shared
Trm1 02 Sh
Trm2 03 Ph
Trm3 None --OK?NO
```

Fig.6

```
NetSTAT 1 0000 8
T:xx 9 16
Enter 17 24
To quit 25 32
```

Fig.7

Regolazione contrasto e versione Firmware /
Contrast adjustment & firmware version

```
Set pLD PRO default
Parameters?
Press enter to confirm

pLD PRO V1.2
Mar 26 2013
```

Fig.8

WARNING: separate as much as possible the probe and digital input signal cables from the cables carrying inductive loads and power cables to avoid possible electromagnetic disturbance. Never run power cables (including the electrical panel wiring) and signal cables in the same conduits.



IMPORTANT WARNINGS: the CAREL product is a state-of-the-art product, whose operation is specified in the technical documentation supplied with the product or can be downloaded, even prior to purchase, from the website www.carel.com. - The client (builder, developer or installer of the final equipment) assumes every responsibility and risk relating to the phase of configuration of the product in order to reach the expected results in relation to the specific final installation and/or equipment. The lack of such phase of study, which is requested/indicated in the user manual, can cause the final product to malfunction of which CAREL can not be held responsible. The final client must use the product only in the manner described in the documentation related to the product itself. The liability of CAREL in relation to its own product is regulated by CAREL's general contract conditions edited on the website www.carel.com and/or by specific agreements with clients.

Segnalazione guasti

Se il terminale rivela lo stato di fuori linea della scheda pCO a cui è stato associato cancella il display e visualizza il messaggio: I/O Board xx fault.

Mentre, se il terminale non riceve nessun segnale di rete, cancella il display e visualizza il seguente messaggio: NO LINK.

Visualizzazione stato rete e versione del firmware

Premendo contemporaneamente i tasti di configurazione

(+ +) per almeno 10 secondi, si visualizza la maschera di Fig. 7. La schermata in Fig. 7 esemplifica lo stato della rete pLAN, visualizzando quanti e quali dispositivi sono collegati, e con quale indirizzo.

: controllore pCO attivo in rete

: terminale attivo in rete

: nessun dispositivo collegato

Es. la Fig. 7 rappresenta:

controllori pCO attivi in rete con indirizzo: 1, 2, 25

terminali attivi in rete con indirizzo: 3, 4, 15, 26.

Per uscire dalla procedura NetSTAT premere il tasto .

Regolazione contrasto e versione firmware

• Premere i tasti + + per egolare il contrasto.

• Per controllare la versione firmware, premere il pulsante e tenerlo premuto fino a che viene visualizzata la schermata mostrata in Fig. 8. Per reimpostare il contrasto su default, premere il tasto come indicato in figura Fig.8.

Specifiche tecniche

Display	
Tipo	grafico FSTN
Retroilluminazione	LED bianco
Risoluzione grafica	132x64 pixels
Modi testo:	8 righe x 22 colonne (font 6x8pixels) 4 righe x 11 colonne (font 12x16 pixels) oppure modi misti
Altezza carattere:	2 mm (font 6x8pixels) 4 mm (font 12x16 pixels)
Dimensione area attiva:	36.94*15.98mm
Dimensione area visiva:	38.9*19.4mm
Alimentazione	
tensione	porta pLAN: alimentazione da pCO tramite connettore telefonico (18...30Vdc solo classe II); 0.5 W
Potenza assor. max	
0.5 W	
Distanze massime	
Lunghezza max rete pLAN:	500 m con cavo AWG22 a coppie schermate
Distanza pCO terminale:	50 m con cavo telefonico 500 m con cavo AWG22 a coppie schermate e TCONN6J000. Nota: per raggiungere la lunghezza max utilizzare una tipologia a bus con diramazioni che non superano i 5 m.
Nota: collegare solo circuiti di classe 2 al pLDPRO e utilizzare cavi con conduttori approvati per la temperatura di 75°C.	

Materiali	
Frontale trasparente	polycarbonato trasparente
Retrocontenitori grigio antracite	polycarbonato +ABS
Tastiera	polycarbonato
Autoestinguenza:	V0 per retrocontenitore V2 per frontale trasparente HB su tastiera silconica e particolari restanti

Generali	
Indice di protez.	IP65
Condizioni di funzionamento	-20T60 °C, 90% r.H. non-condensante
Condizioni di immagazzin.	-20T70 °C, 90% r.H. non-condensante
Classe e struttura del software	A
Classificazione protezione contro le scosse elettriche	Da incorporare in apparecchiature di classe I o II
PTI dei materiali di isolamento	175
Periodo delle sollecitazioni elettriche	long
Categoria di resist. al calore e al fuoco	categoria D e B
Immunità contro le sovratensioni	categoria II
Inquinamento ambientale:	2

CAREL si riserva la possibilità di apportare modifiche o cambiamenti ai propri prodotti senza alcun preavviso.

Fault signals

If the terminal detects the off-line status of the pCO controller it is associated with, the display shows the message: I/O Board xx fault.

On the other hand, if the terminal receives no signal from the network, the display shows the following message: NO LINK.

Displaying status of network and firmware release

Pressing the configuration buttons (+ +) together for at least 10 seconds, displays the screen shown in Fig. 7.

The screen shown in Fig. 7 provides an example of the status of the pLAN, displaying which and how many devices are connected, and the corresponding addresses.

: pCO controllers active in network

: terminals active in network

: no device connected

The example in Fig. 7 represents:

pCO controllers active in network, addresses: 1, 2, 25

terminals active in network, addresses: 3, 4, 15, 26.

To exit the NetSTAT procedure, press .

Contrast adjustment and firmware version

• Use + + buttons to adjust the contrast.

• To check firmware version, press button and hold it, then supply power until the screen shown in Fig.8 is displayed.

• To set the contrast to default, press when displaying the screen shown in Fig.8.

Technical specification

Display	
Type	FSTN graphic
Backlighting	white LED
Graphic resolution	132x64 pixels
	8 rows x 22 columns (font sizes 6x8pixels) 4 rows x 11 columns (font size 12x16 pixels) or mixed modes
Text mode:	
Character height	2 mm (font sizes 6x8pixels) 4 mm (font size 12x16 pixels)
Size of active area:	36.94*15.98mm
Size of display area:	38.9*19.4mm
Power supply	
Voltage:	pLAN Port: power supply from pCO through telephone cable(18...30Vdc Class II only); 0.5 W
Max. power input:	0.5 W
Maximum distances	
Max. pLAN length:	500 m with AWG22 twisted pair cable
	50m with telephone cable 500m with AWG22 twisted pair cable and TCONN6J000
pCO terminal distance:	TCONN6J000 Note: to reach the max. length, use a bus layout, with branches not exceeding 5m
Note: only connect class 2 circuits to the pLDPRO and wires must be approved for 75°C temperature.	

Materials	
Transparent front panel	transparent polycarbonate
Charcoal grey container back piece:	polycarbonate +ABS
Film keypad:	polycarbonate film
Self-extinguishing classification:	V0 for back piece V2 for transparent front panel HB for film keypad and remaining parts

Others	
Index of protection	IP65
Operating conditions	-20T60 °C, 90% r.H. non-condensing
Storage conditions	-20T70 °C, 90% r.H. non-condensing
Software class and structure:	A
Classification according to protection against electric shock:	To be integrated into class 1 or 2 devices
PTI of insulating materials:	175
Period of electric stress across insulating parts:	long
Category of resistance to fire and heat:	category D and category B
Immunity against voltage surges:	Category II
Environmental pollution:	2

CAREL reserves the right to modify the features of its products without prior notice.